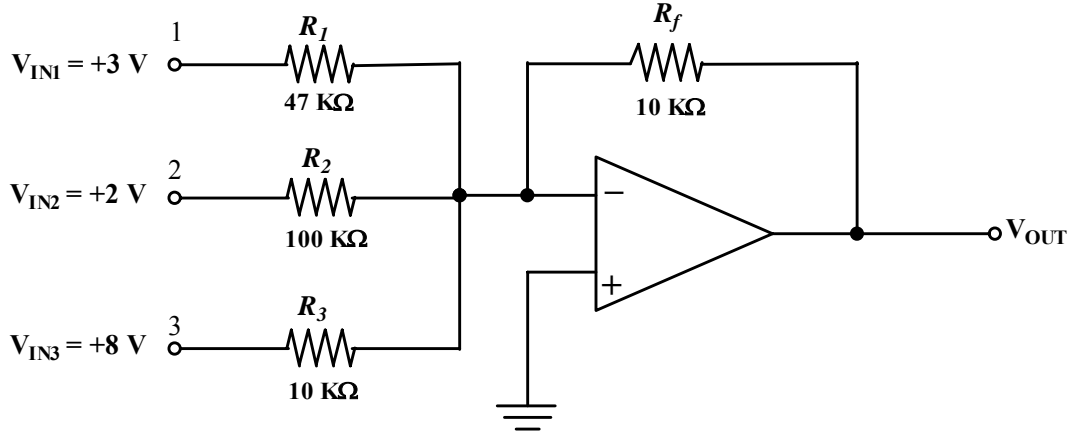


مثال ٣

أوجد جهد الخرج للدائرة التالية شكل (١١-٨):



شكل (١١-٨)

الحل:

$$W_1 = \frac{R_F}{R_1} = \frac{10K\Omega}{47K\Omega} = 0.213$$

$$W_2 = \frac{R_F}{R_2} = \frac{10K\Omega}{100K\Omega} = 0.100$$

$$W_3 = \frac{R_F}{R_3} = \frac{10K\Omega}{10K\Omega} = 1$$

$$V_{out} = -[0.213(3v) + 0.1(2v) + 1(8v)]$$

$$V_{out} = -8.84v$$